



مجلس باندرای کوانتن
MAJLIS BANDARAYA KUANTAN

Jalan Tanah Putih, 25100 Kuantan, Pahang Darul Makmur
☎ 09-5121555 / 5121666 / 5052666 📠 09-5130644 🌐 www.mbk.gov.my



#MajuTerusPahang #Pahang1st

Ruj. Kami : Bil.(17) dlm MPK/R/A:T/2-07

Tarikh : 20 Jun 2024

Semua Pemaju/Perunding
Dalam Kawasan Majlis Bandaraya Kuantan

Y.Bhg. Dato'/Datin/Tuan/Puan

PEKELILING JABATAN PERANCANG BANDAR BIL. 2/2024 - CADANGAN PENAMBAHBAIKAN BAGI REKABENTUK PAPAN TANDA CUKAI TAKSIRAN DI KAWASAN PEMBANGUNAN BAHARU DALAM KAWASAN MAJLIS BANDARAYA KUANTAN

Dengan hormatnya perkara di atas dirujuk.

2. Dimaklumkan, **Mesyuarat Penuh Majlis Bil.3/2024 bertarikh 27 Mac 2024** telah bersetuju membuat keputusan sepertimana berikut:

- a) Penyediaan papan tanda cukai taksiran perlu disekalikan dengan papan tanda jadual kutipan sampah dan pembersihan awam oleh Alam Flora Sdn.Bhd bagi mengurangkan pemasangan struktur papan tanda di dalam sesuatu kawasan pembangunan.
- b) Syarat pemasangan akan dimasukkan di dalam dokumen kelulusan Kebenaran Merancang (KM3) dan perlu dipasang oleh pemaju sebelum CCC (*Certificate of Completion and Compliance*).
- c) Rekabentuk dan material hendaklah mengambilkira kesesuaian lokasi. Lokasi pemasangan papan tanda ini akan ditetapkan semasa pemohon mengemukakan permohonan nama Taman/Jalan dan Bangunan kepada pihak Majlis.

3. Untuk makluman, penyediaan papan tanda cukai taksiran melibatkan semua pembangunan baharu mengikut skala pembangunan seperti berikut:

SKALA PEMBANGUNAN	BILANGAN
30-100 unit	1 unit papan tanda
>100 unit	Tertakluk kepada keperluan

Bil.(17) dlm MPK/R/A:T/2-07

4. Sehubungan itu, bersama-sama ini dilampirkan lukisan terperinci bagi rekabentuk papan tanda cukai taksiran untuk perhatian dan tindakan pihak Y.Bhg. Dato'/Datin/Tuan/Puan selanjutnya.
5. Pemakaian penambahbaikan rekabentuk ini adalah **berkuatkuasa serta merta**.

Sekian, terima kasih.

“ KUANTAN BANDARAYA INDAH LESTARI “

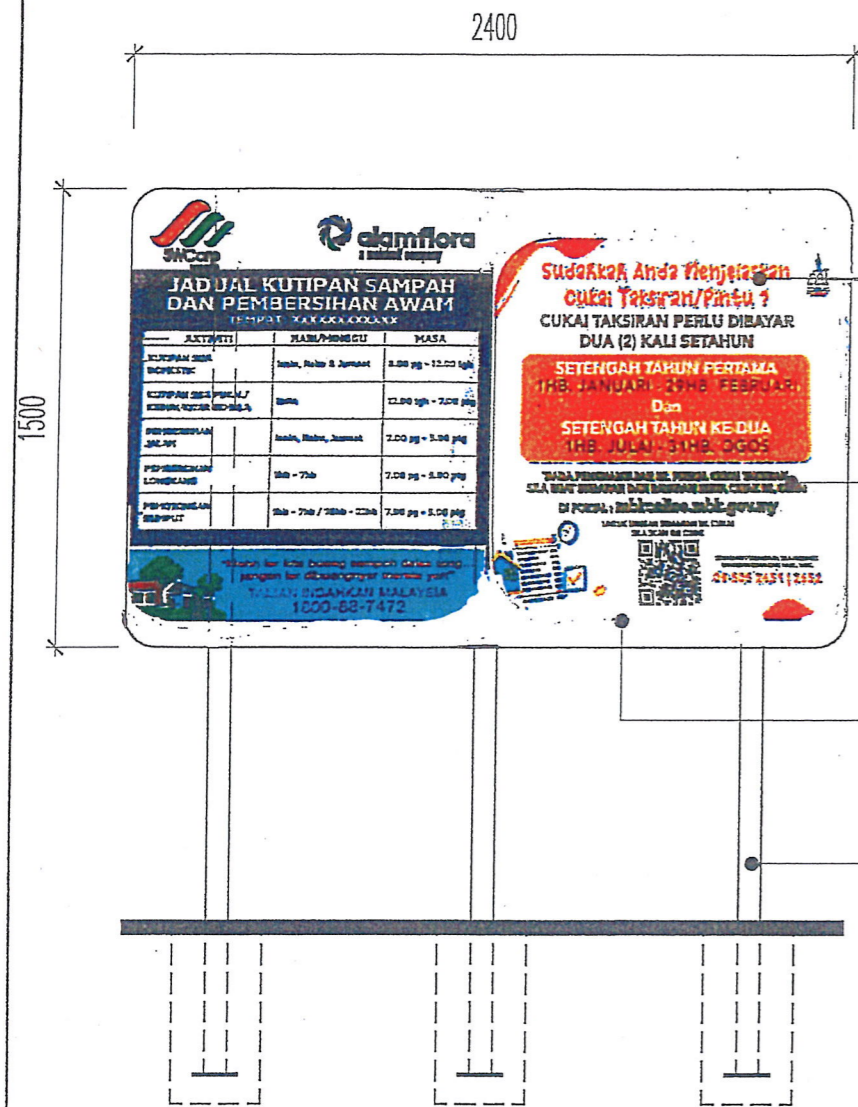
Saya yang menjalankan amanah,



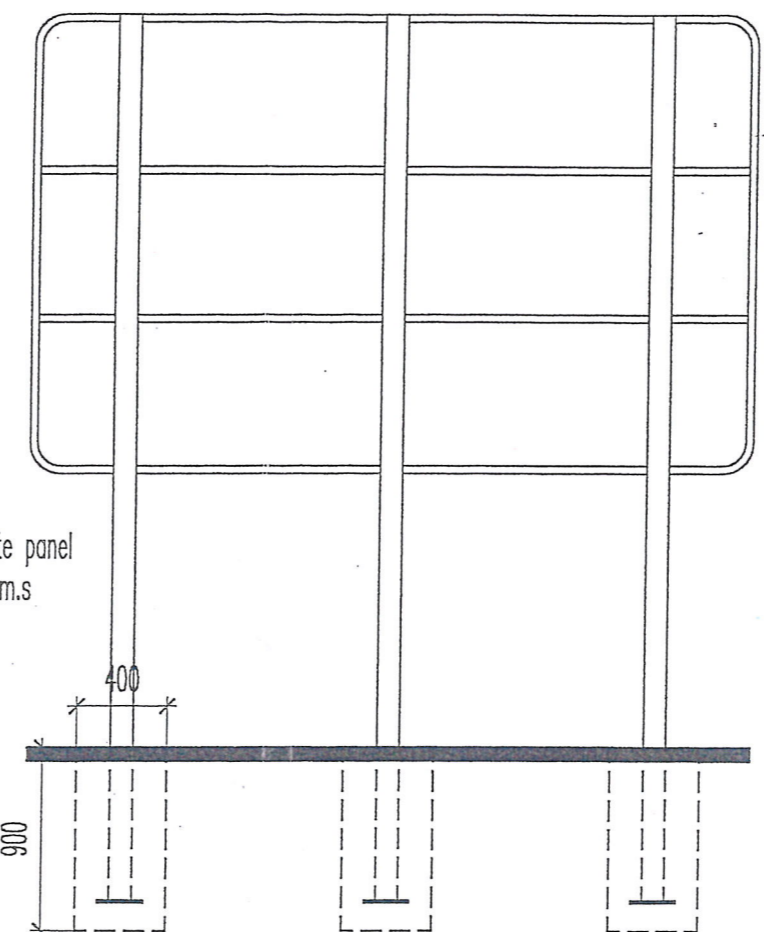
(HAJI MOHD NIZAM BIN MAHAYUDDIN, SMP.,AAP)
Setiausaha Majlis
Majlis Bandaraya Kuantan

ATIE 2024/pekeliling

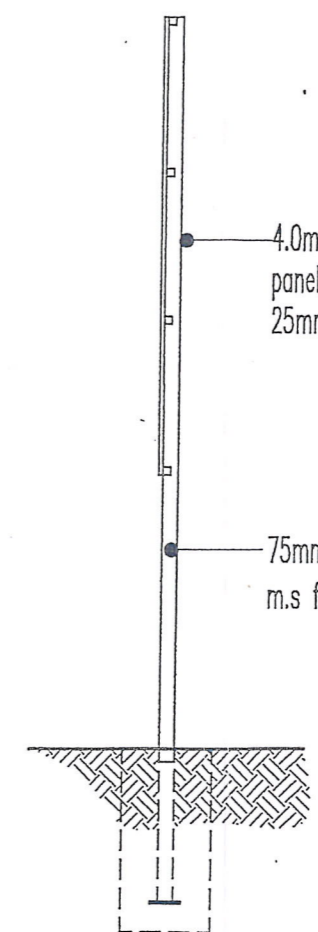
BLUKAN	SKALA PEMBANGUNAN
1	100
2	100



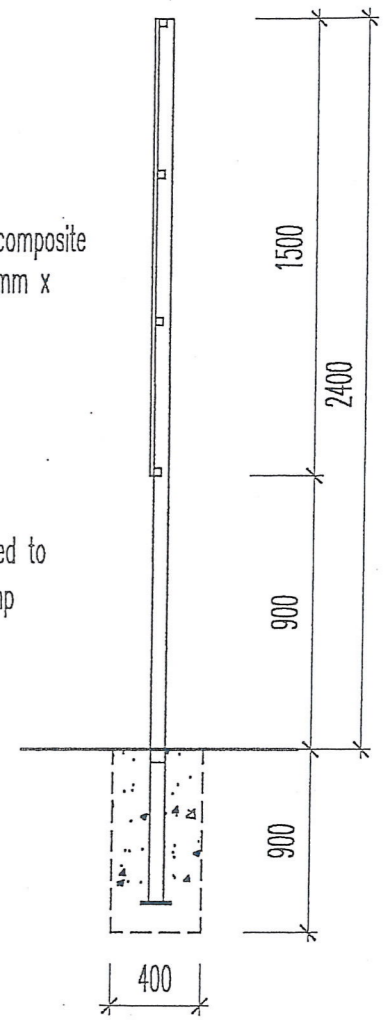
FRONT ELEVATION
Scale 1 : 25.



REAR ELEVATION
Scale 1 : 25.



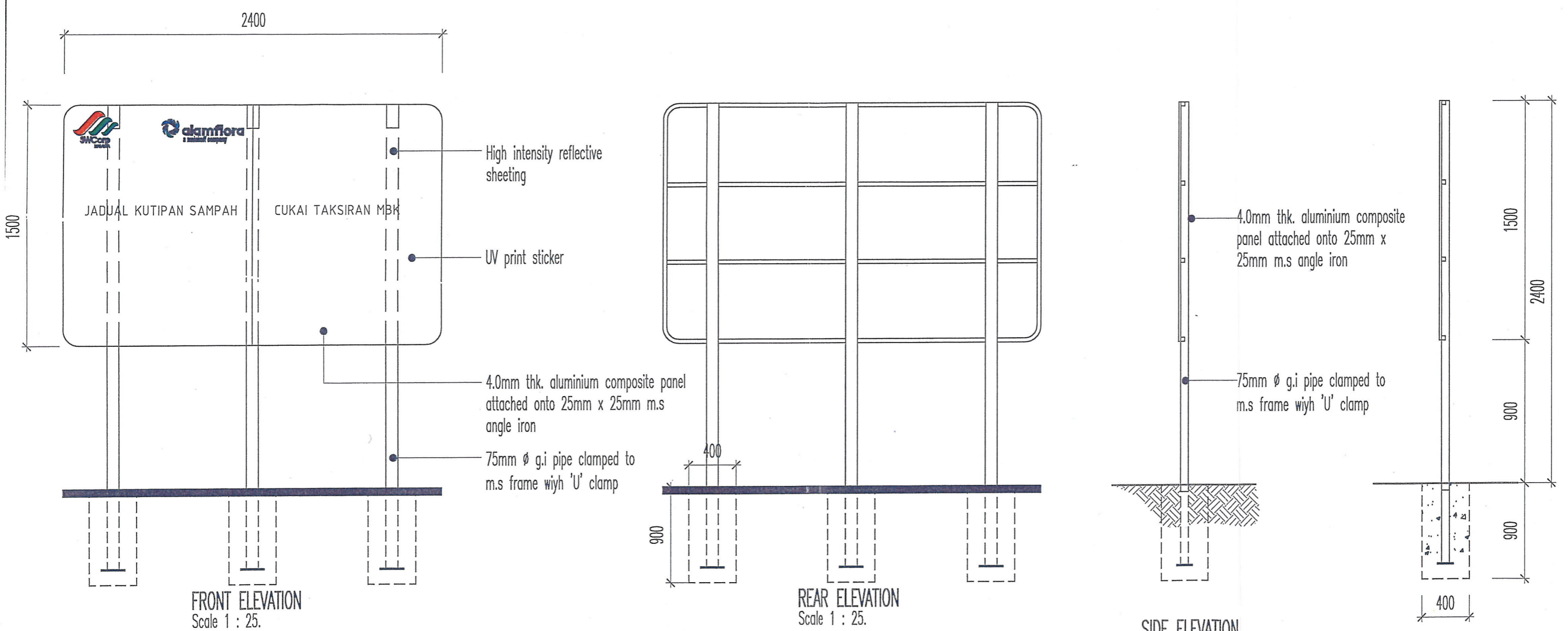
SIDE ELEVATION
Scale 1 : 25.



SECTION A - A
Scale 1 : 25.

- Spesifikasi Pemasangan Papan Tanda
- Tulisan : Series 1 (Arahan Teknik Jalan JKR - 2A/85)
 - Sheeting : High intensity reflective sheeting (Diamond grade (retroreflective sheeting))
 - Plate aluminium sign plate 4mm thk sign face
 - Aluminium sign 0.4mm thk sign face
 - Tiang : 75mm Ø g.i pipe Class A
 - Had kelegaan : 0.9m daripada aras tanah
 - Footing Concrete 12.4 footing size 400mm x 400mm x 900mm

PENGARAH JABATAN KEJURUTERAAN	KETUA BAHAGIAN PROJEK PEMBANGUNAN	PELAN INI TELAH DISEMAK DAN DITAPIS OLEH JAWATAN KUASA PENYEMAKAN PELAN - PELAN MAJLIS PADA: BIL:	TAJUK PROJEK CADANGAN REKABENTUK PAPAN TANDA CUKAI TAKSIRAN YANG DI SEKALIKAN DENGAN PAPAN TANDA JADUAL KUTIPAN SAMPAH DAN PEMBERSIHAN AWAM (ALAM FLORA SDN. BHD.)	TAJUK LUKISAN PAPAN TANDA CUKAI TAKSIRAN (TYPE A)	DIREKA OLEH :	DILUKIS OLEH :	
					DISEMAK OLEH :	TARIKH	SKALA :
					NO. LUKISAN	As Shown	
					MPK 5 / 5 / 2017 P8		




FRONT ELEVATION
Scale 1 : 25.

REAR ELEVATION
Scale 1 : 25.

SIDE ELEVATION
Scale 1 : 25.

SECTION A - A
Scale 1 : 25.

- Spesifikasi Pemasangan Papan Tanda**
- Tulisan : Series 1 (Arahan Teknik Jalan JKR - 2A/85)
 - Sheeting : High intensity reflective sheeting (Diamond grade (retroeffective sheeting)
 - Plate aluminium sign plate 4mm thk sign face
 - Aluminium sign 0.4mm thk sign face
 - Tiang : 75mm Ø g.i pipe Class A
 - Had kelegaan : 0.9m daripada aras tanah
 - Footing Concrete 12.4 footing size 400mm x 400mm x 900mm

PENGARAH JABATAN KEJURUTERAAN	KETUA BAHAGIAN PROJEK PEMBANGUNAN	PELAN INI TELAH DISEMAK DAN DITAPIS OLEH JAWATAN KUASA PENYEMAKAN PELAN - PELAN MAJLIS PADA: BIL:	TAJUK PROJEK CADANGAN REKABENTUK PAPAN TANDA CUKAI TAKSIRAN YANG DI SEKALIKAN DENGAN PAPAN TANDA JADUAL KUTIPAN SAMPAH DAN PEMBERSIHAN AWAM (ALAM FLORA SDN. BHD.)		TAJUK LUKISAN PAPAN TANDA CUKAI TAKSIRAN (TYPE A)		DIREKA OLEH :	DILUKIS OLEH : Halim	 MAJLIS BANDARAYA KUANTAN CITY COUNCIL	
					DISEMAK OLEH :	TARIKH Mei 2024	SKALA : As Shown			
					NO. LUKISAN MPK 5 / 5 / 2017 P8					